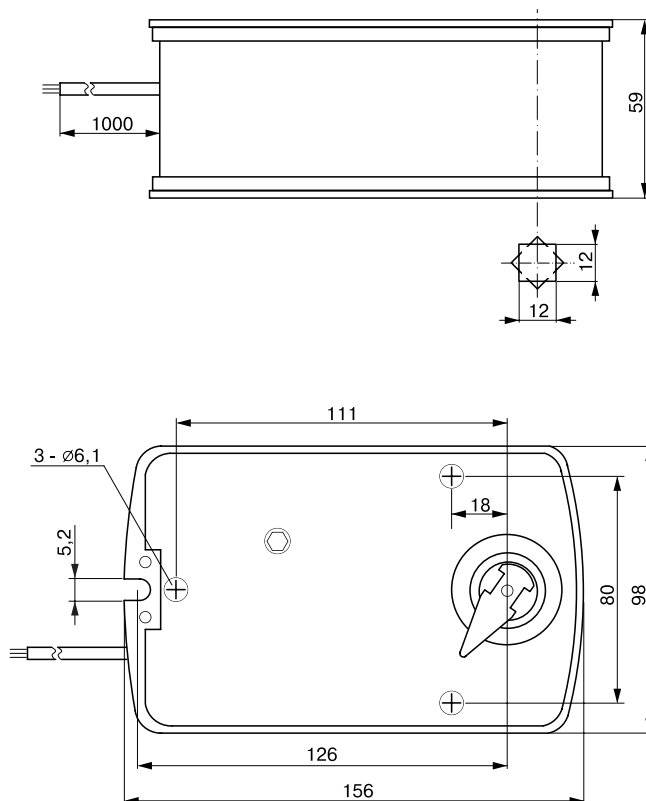




TASA-10S 10 Нм без возвратной пружины

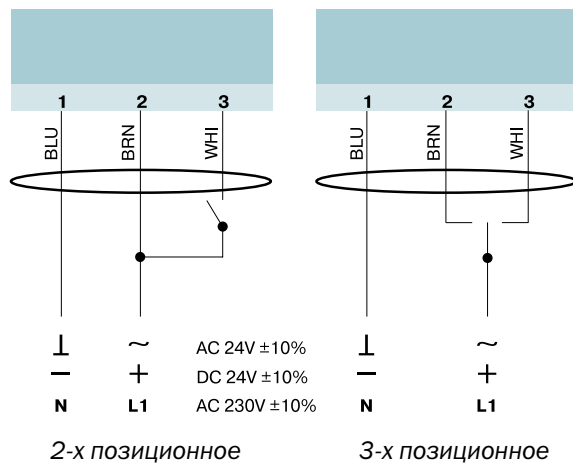
Предназначены для работы с клапанами дымоудаления. Перемещение заслонки из исходного положения в рабочее и обратно при помощи электродвигателя в зависимости от схемы подключения. Встроенные микропереключатели обеспечивают сигнализацию положения заслонки.



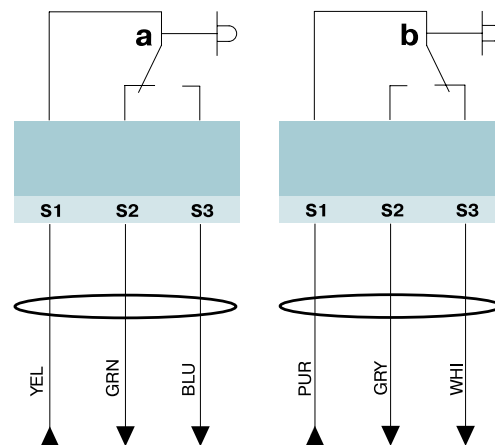
ТИП ПРИВОДА	КРУТЯЩИЙ МОМЕНТ, НМ	ВРЕМЯ СРАБАТЫВАНИЯ, С	НАПРЯЖЕНИЕ ПИТАНИЯ, В	ВСПОМОГАТЕЛЬНЫЙ ПЕРЕКЛЮЧАТЕЛЬ	ТЕРМОДАТЧИК
TASA1-10S	10	< 30	AC/DC 24В	2 однополюсных с двойным переключением	Нет
TASA2-10S	10	< 30	AC 230В ±10%	2 однополюсных с двойным переключением	Нет



Схема подключения



Вспомогательные переключатели



Положение *a* переключателя соответствует углу 5°,
положение *b* – углу 85°
Вспомогательные переключатели не переставляются.

		TASA1-10S	TASA2-10S
Момент вращения привода	Нм	мин. 10	мин. 10
Угол поворота	°	95°	95°
Площадь клапана	м ²	≤ 2	≤ 2
Номинальное рабочее напряжение	В	AC/DC 24В	AC 230В \pm 10%
Частота	Гц	50...60	50...60
Потребляемая мощность при повороте заслонки	Вт	4,8	4,2
Потребляемая мощность при удержании заслонки	Вт	2,4	2,5
Расчетная мощность, не более	ВА	10	10
Вспомогательные переключатели		"2 x SPDT, 5° и 85° 3 (1.5) A / 230В"	"2 x SPDT, 5° и 85° 3 (1.5) A / 230В"
Время перемещения заслонки	с	30	30
Класс защиты		III (для низких напряжений)	II (все изолировано)
Степень защиты		IP 54	IP 54
Рабочая температура воздуха при эксплуатации, согласно стандарту IEC 721-3-3	°C	-20...+50	-20...+50
Относительная влажность	%	5...95	5...95
Срок службы		≥ 60000 циклов	≥ 60000 циклов
Уровень шума	дБ	≤ 45	≤ 45
Температура транспортировки и хранения	°C	-30...+60	-30...+60
Масса привода	кг	2,0	2,1