

1. ОБЩИЕ СВЕДЕНИЯ.

1.1. Основные технические данные

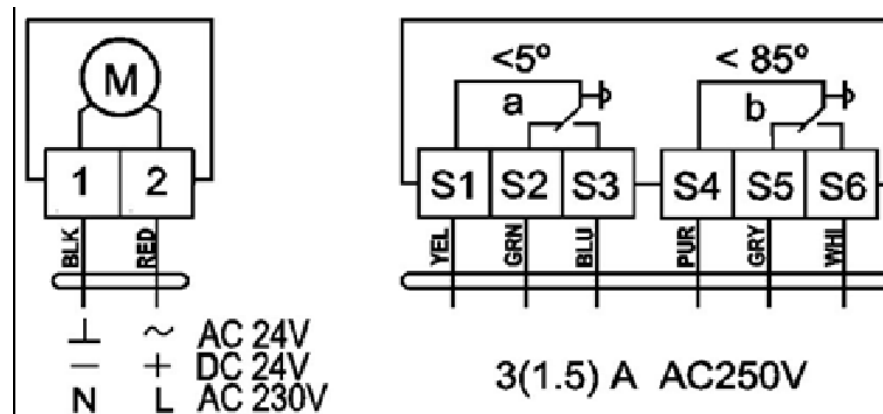
Крутящий момент (двигателя, пружины) Нм	мин. 15
Размер оси заслонки	□ 12 мм
Рабочее напряжение	AC/DC230В
Частота	50 ... 60 Гц
Потребляемая мощность (вращение/удержание) Вт	5 Вт / 3
Расчетная мощность	10.0 ВА
Вспомогательные переключатели 230 В	1мА...3(0.5) А, AC
Управляющий сигнал позиционный	2-х
Угол поворота	5°...85° (шаг 5°)
Время поворота (двигатель/ пружина) 30 сек	≤ 180 сек / ≤
Уровень шума	макс. 62 дБ
Класс защиты изолировано)	II (все
Степень защиты корпуса	IP 54
Рабочая температура	-20°...+50° С
Температура хранения	-40°...+70° С
Влажность конденсата	5%...95% без
Соединительный кабель	1 м
Срок службы	50 000 циклов
Вес	2.5 кг
Соответствие стандартам	ГОСТ 16264.1-85

3. НАЗНАЧЕНИЕ.

Изделие применяется:

Для управления положением заслонки в противопожарном клапане / клапане дымоудаления,

4. СХЕМА ПОДКЛЮЧЕНИЯ:



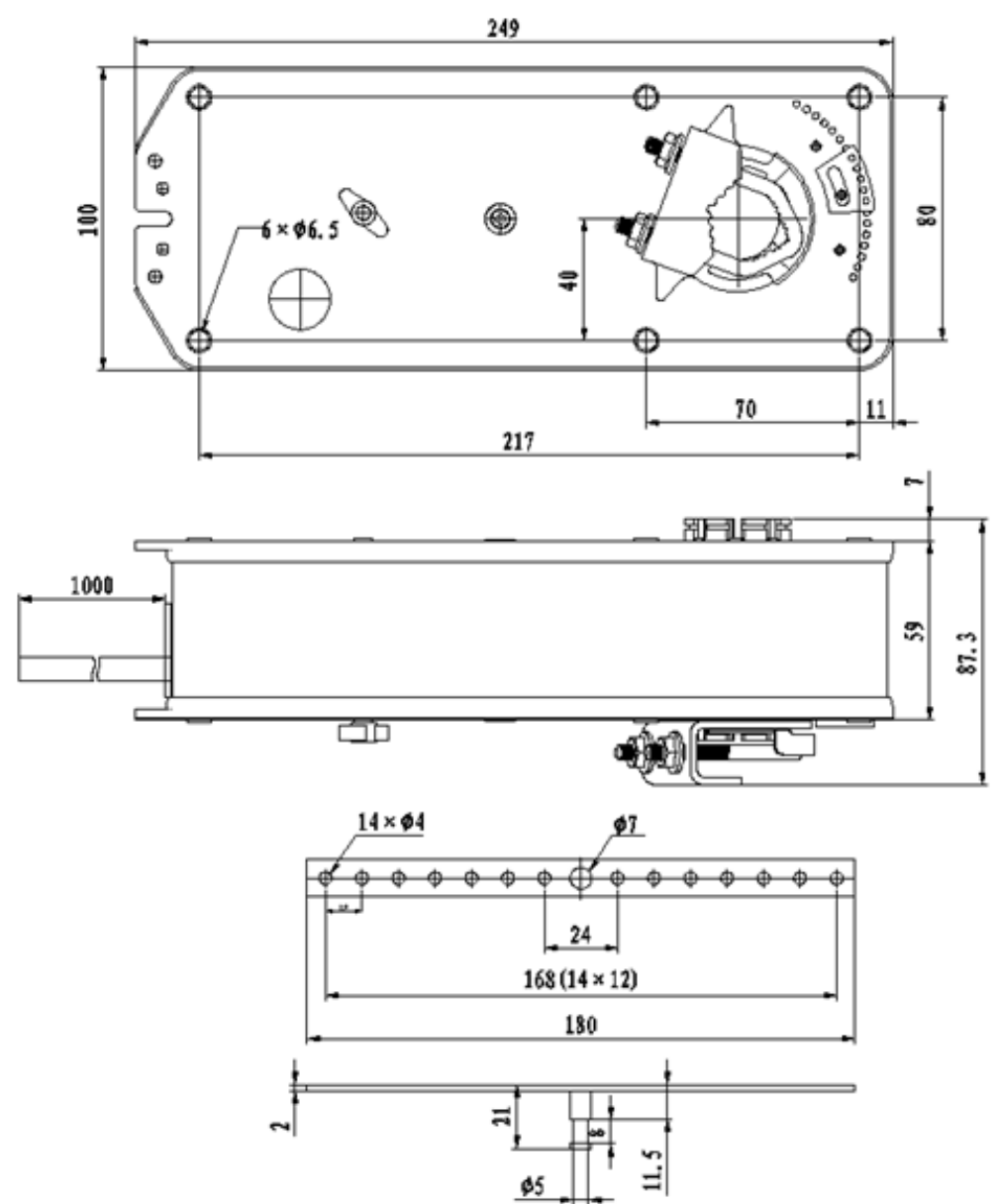
привести
управление

5. Важно! Чрезмерное усилие при ручном управлении может привести к поломке механизма ручного стопа. Запрещено ручное управление приводом, когда пружина возвращает заслонку.

Изготовитель оставляет за собой право вносить изменения в конструкцию изделия без предварительного уведомления с целью улучшения его потребительских качеств.

2. КОМПЛЕКТ ПОСТАВКИ.

Электропривод – 1 шт., Ключ для ручного управления/тестирования привода – 1 шт., Упаковка – 1 комплект.



**ПАСПОРТ НА ЭЛЕКТРОПРИВОД:
NF 230 B**