

## Электропривод воздушных клапанов 32Нм Пропорциональное управление



- Компания LUFBERG производит электропривода с усилиями 32Нм для применения в системах отопления, вентиляции и кондиционирования.
- Высококачественные электропривода серии DA32N разработаны для использования с воздушными заслонками большого размера, а также водяными клапанами с использованием специальных адаптеров.

### ОСОБЕННОСТИ СЕРИИ

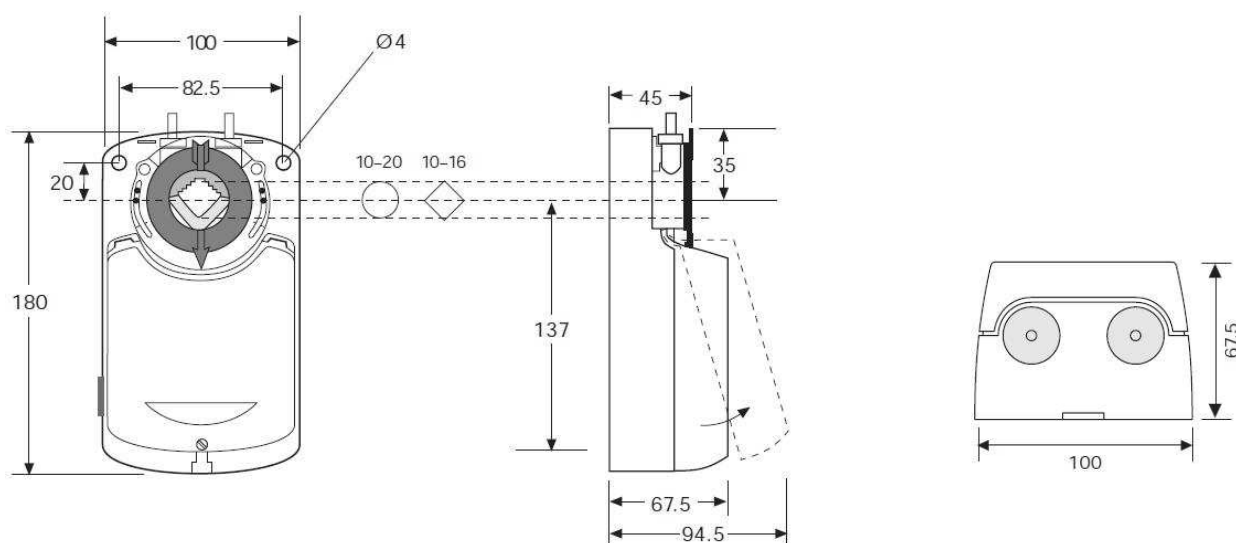
- Пропорциональное управление сигналом 0(2)-10В или (0)4-20мА
- Независимое время открытия от нагрузки
- Возможность параллельного подсоединения до 5 приводов (для 0-10В)
- Сигнал обратной связи
- Универсальный адаптер для прямого монтажа
  - круглых стержней диаметром от 10 до 20 мм;
  - квадратных стержней диаметром от 10 до 16 мм.
- Низкий уровень шума
- Выбор направления поворота
- Механическое ограничение угла поворота
- Вывод из зацепления с помощью кнопки
- Низкое энергопотребление в конечном положении
- Снабжается фиксатором, предотвращающим вращение корпуса электропривода

### Таблица выбора моделей

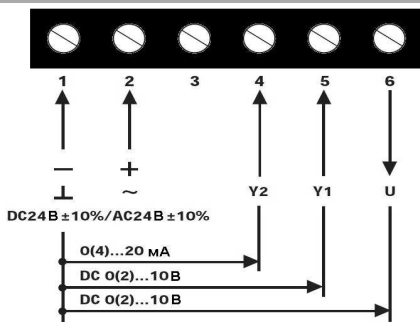
Крутящий момент	Время поворота	Площадь заслонки	Сигнал управления	Электропитание	Вспомогательные переключатели	Модель
32 Нм	240сек	до 6.4м <sup>2</sup>	0(2)-10В/(0)4-20мА	24В AC/DC	Нет	<b>DA32N24PI</b>
					2 SPDT*	<b>DA32N24PIS</b>
			0(2)-10В	230В AC/DC	Нет	<b>DA32N230P</b>
					2 SPDT*	<b>DA32N230PS</b>

\*SPDT (Single-Pole Double-Throw) - однополюсная группа переключающих контактов

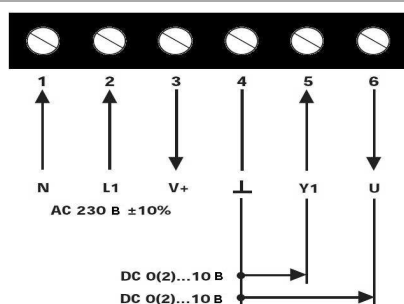
### Габаритные и присоединительные размеры в мм



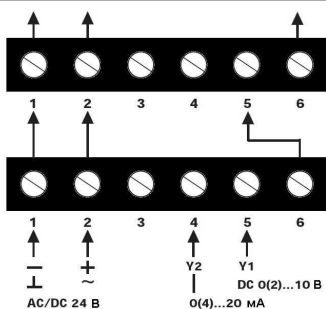
### Схема подключения 24В AC/DC



### Схема подключения 230В AC/DC



### Параллельное подключение



### Технические характеристики

Модель	DA32N24PI (S)	DA32N220P (S)
Крутящий момент	32Нм	32Нм
Площадь заслонки, до	6.4м <sup>2</sup>	6.4м <sup>2</sup>
Время поворота	240 сек	240 сек
Напряжение	24В AC/DC	230В AC
Частота	50/60 Гц	50/60 Гц
Потребляемая мощность		
- вращение:	4.0 Вт	4.8 Вт
- крайние положение:	0.7 Вт	1.0 Вт
Расчётная мощность	6.5 ВА	7.5 ВА
Вес	1.27 кг	1.27 кг
Уровень шума (работа), 1м	<45 дБ(А)	<45 дБ(А)
Угол поворота	0~90° (93° механически)	0~90° (93° механически)
Настройка угла поворота	5°~85° (5° шаг)	5°~85° (5° шаг)
Сигнал управления	0(2)..10В DC/(0)4-20МА	0(2)..10В DC
Сигнал обратной связи	0(2)..10В DC	0(2)..10В DC
Подсоединение кабеля	M16 x 1.5	M16 x 1.5
Нагрузочная способность вспом. переключателей	3 (1.5)А/230В	3 (1.5)А/230В
Срок службы	60000 циклов	60000 циклов
Степень защиты	IP54	IP54
Класс защиты	II (все изолировано)	II (все изолировано)
Температура окруж.среды	-20~+50 °С	-20~+50 °С
Относительная влажность	5~95%, без конденсации	5~95%, без конденсации
Соответствие стандартам	CE и ISO9000	CE и ISO9000
Способ монтажа	любой	любой



- При расчете крутящего момента необходимо учитывать указанные изготовителем заслонки параметры сечения, тип и место установки, и технические условия подачи воздуха
- Сервопривод разрешается эксплуатировать только с напряжением, указанным на заводской табличке.
- Сервопривод разрешается эксплуатировать только в зонах, соответствующих указанному классу защиты.

### Изменение управляющего сигнала

Сигнал управления Y1	DC 0(2)...10В
Входное сопротивление	Ri 100 кОм
Сигнал управления Y2	0(4)...10мА
Входное сопротивление	Ri 500 Ом
Сигнал обратной связи	DC 0(2)...10В
Сопротивление нагрузки	>50 кОм

DC 0...10 V  
0...20 mA

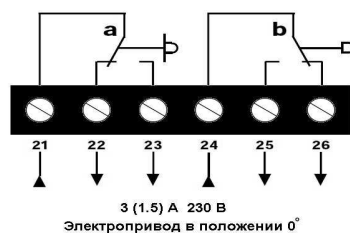


DC 2...10 V  
4...20 mA



Управляющий сигнал может быть изменён с DC 2..10В и 4..20мА переключателем 1 в позицию ON

### Регулировка вспомогательных переключателей



### Изменение направления вращения



cw



ccw

Осуществляется переключателем **d**  
**Перемычку J1 не переключать во избежание некорректной работы привода!**

### Вспомогательные переключатели

Угол индикации положения можно поменять на любые требуемые с помощью переключателей **a** и **b**  
Заводские установки: Выключатель **a** на 10° Выключатель **b** на 80°

