

Электропривод для противопожарных клапанов 5Нм Пружинный возврат 2-х позиционное управление



- Компания LUFBERG производит электропривода серии FS с усилием 5Нм для противопожарных клапанов.
- В этих высококачественных приводах используется механизм, который гарантирует аварийный возврат при отключении электропитания либо при срабатывании внешнего термодатчика.

ОСОБЕННОСТИ СЕРИИ

- 2-х позиционное управление, открыто/закрыто
- Для квадратных стержней диаметром 12 мм
- Минимальная длина штока 10мм
- Низкий уровень шума
- Направления вращения меняется переворотом привода
- 2 вспомогательных переключателя стандартно
- Внешний термодатчик для некоторых моделей
- Низкое энергопотребление в конечном положении
- Снабжается фиксатором, предотвращающим вращение корпуса электропривода
- Поставляется с подсоединенным кабелем 1 м

Таблица выбора моделей

Крутящий момент	Время поворота		Электропитание	Внешний термодатчик	Модель
5 Нм	70сек Пружинный возврат <20сек		24В AC/DC	Нет	FS05S24S
				Да	FS05S24ST
			230В AC	Нет	FS05S220S
				Да	FS05S220ST

Габаритные и присоединительные размеры в мм

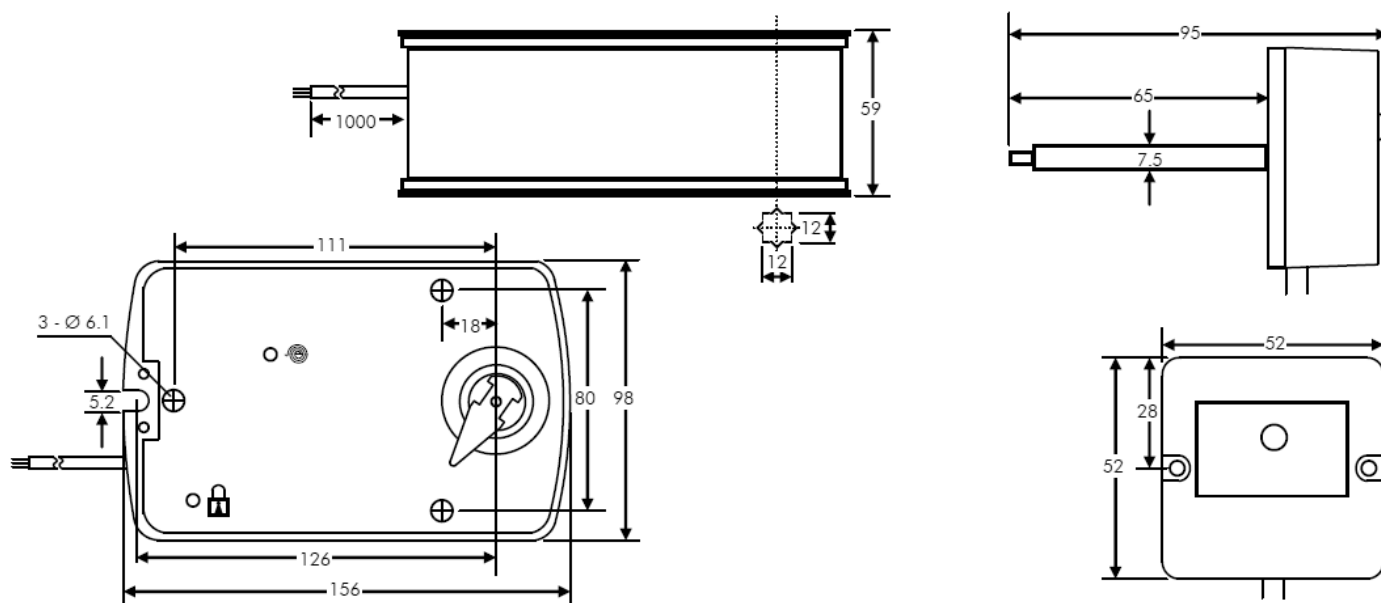
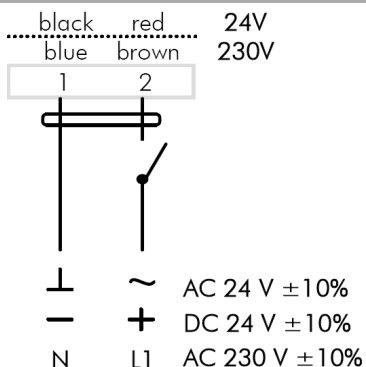
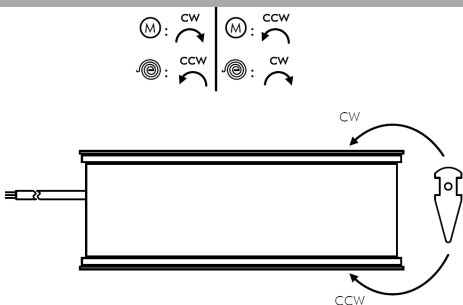


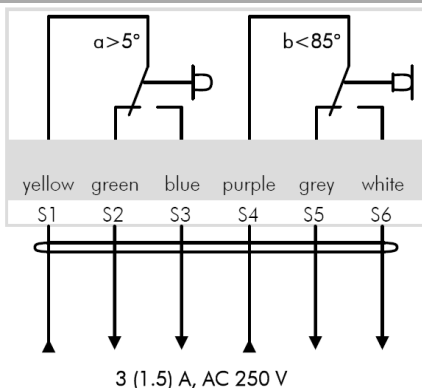
Схема подключения



Изменение направления вращения



Вспомогательные переключатели



Регулировка вспом. переключателей

Вспомогательные переключатели настроены на 5° (a) и 85° (b).
Вспомогательные переключатели не регулируются.

Технические характеристики

Модель	FS05S24S (T)	FS05S220S (T)
Крутящий момент		
- двигателя	мин. 5Нм	мин. 5Нм
- пружины	мин. 5Нм	мин. 5Нм
Напряжение	24В AC/DC	230В AC
Частота	50/60 Гц	50/60 Гц
Потребляемая мощность		
- вращение:	7.2 Вт	4.2 Вт
- крайние положение:	2.5 Вт	2.5 Вт
Расчётная мощность	10.0 ВА	10.0 ВА
Угол поворота	-5~90° (95° механически)	-5~90° (95° механически)
Нагрузочная способность вспом. переключателей	3 (1.5)A/230В	3 (1.5)A/230В
Термодатчик срабатывает	>72° C	>72° C
Уровень шума (работа), 1м	<45 дБ(А)	<45 дБ(А)
Сигнал управления	2х-позиционный	2х-позиционный
Сигнал обратной связи	нет	нет
Подсоединение кабеля	с кабелем 1 м	с кабелем 1 м
Вес	1.9 кг	1.9 кг
Степень защиты	IP54	IP54
Класс защиты	II (все изолировано)	II (все изолировано)
Относительная влажность	5~95%, без конденсации	5~95%, без конденсации
Температура окруж. среды	-20~+50 °C	-20~+50 °C
Срок службы	60000 циклов	60000 циклов
Соответствие стандартам	CE и ISO9000	CE и ISO9000
Способ монтажа	любой	любой



- При расчете крутящего момента необходимо учитывать указанные изготовителем заслонки параметры сечения, тип и место установки, и технические условия подачи воздуха
- Сервопривод разрешается эксплуатировать только с напряжением, указанным на заводской табличке.
- Сервопривод разрешается эксплуатировать только в зонах, соответствующих указанному классу защиты.

Внешний термодатчик

Термодатчик состоит из пространственного датчика (TS1) и канального датчика (TS2).
TS1 срабатывает при окружающей температуре выше +72° C
TS2 срабатывает при температуре в канале выше +72° C

