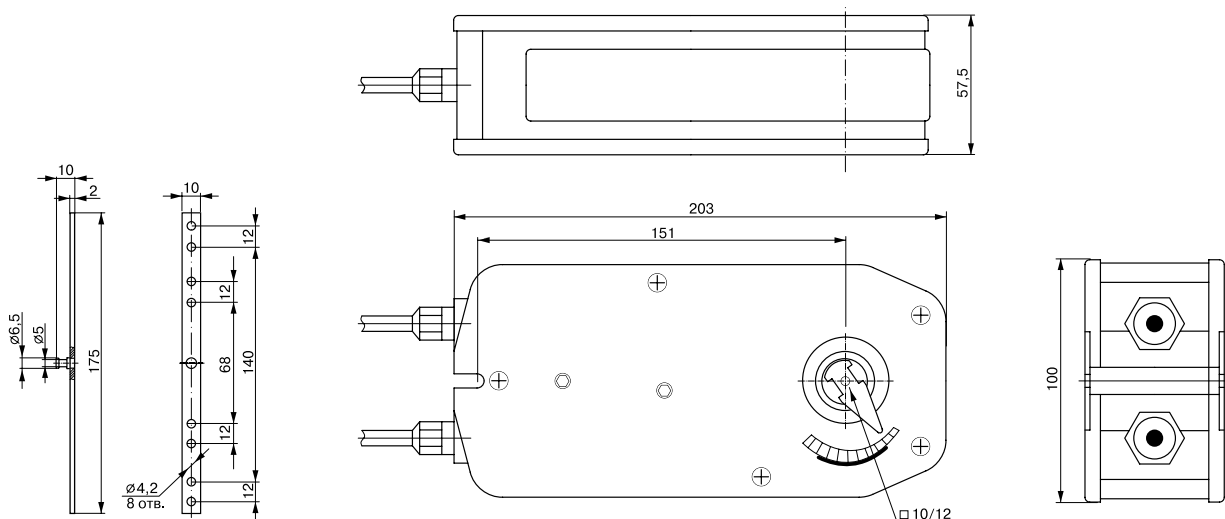




## ТАФА-08S 8 Нм с возвратной пружиной

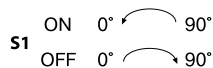
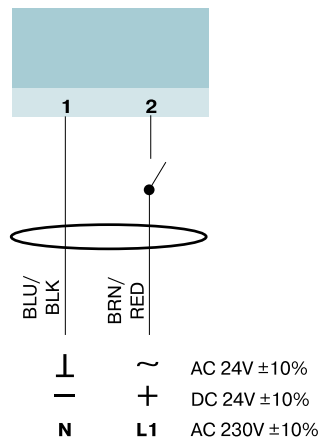
Предназначены для работы с нормально открытыми и нормально закрытыми противопожарными клапанами. Перевод в защитное положение снятием питания с привода или разрывом цепи питания термодатчиком. Встроенные микропереключатели обеспечивают сигнализацию положения заслонки.



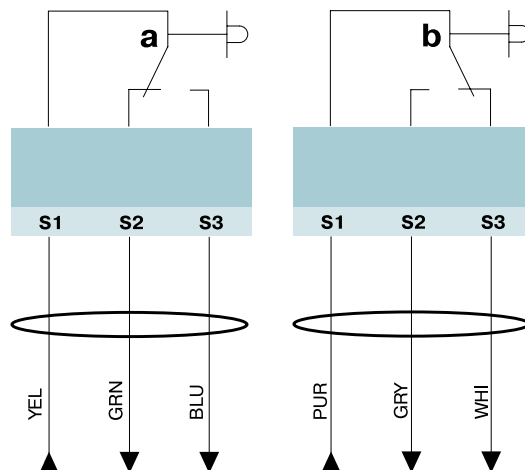
| ТИП ПРИВОДА | КРУТЯЩИЙ МОМЕНТ, НМ | ВРЕМЯ СРАБАТЫВАНИЯ, С    | НАПРЯЖЕНИЕ ПИТАНИЯ, В | ВСПОМОГАТЕЛЬНЫЙ ПЕРЕКЛЮЧАТЕЛЬ          | ТЕРМОДАТЧИК |
|-------------|---------------------|--------------------------|-----------------------|--|-------------|
| ТАФА1-08S   | 8                   | "75...95, от пружины 25" | AC/DC 24В             | 2 однополюсных с двойным переключением | Нет         |
| ТАФА1-08ST  | 8                   | "75...95, от пружины 25" | AC 230В ±10%          | 2 однополюсных с двойным переключением | Есть        |
| ТАФА2-08S   | 8                   | "75...95, от пружины 25" | AC 230В ±10%          | 2 однополюсных с двойным переключением | Нет         |
| ТАФА2-08ST  | 8                   | "75...95, от пружины 25" | AC 230В ±10%          | 2 однополюсных с двойным переключением | Есть        |



## Схема подключения



## Вспомогательные переключатели



Положение *a* переключателя соответствует углу 5°, положение *b* – углу 85°

Вспомогательные переключатели не переставляются.

|  |    | TAFA1-08S (T)                            | TAFA2-08S (T)                            |
|--|----|--|--|
| Момент вращения привода  | Нм | мин. 8                                   | мин. 8                                   |
| Момент вращения пружины  | Нм | мин. 8                                   | мин. 8                                   |
| Угол поворота  | °  | 95°                                      | 95°                                      |
| Площадь клапана  | м² | ≤ 1,5                                    | ≤ 1,5                                    |
| Номинальное рабочее напряжение   | В  | AC/DC 24В                                | AC 230В ±10%                             |
| Частота  | Гц | 50...60                                  | 50...60                                  |
| Потребляемая мощность при повороте заслонки                                  | Вт | 7,0                                      | 8,0                                      |
| Потребляемая мощность при удержании заслонки                                 | Вт | 2,0                                      | 5,5                                      |
| Расчетная мощность, не более   | ВА | 10                                       | 10                                       |
| Вспомогательные переключатели  |    | "2 x SPDT, 5° и 85°<br>3 (1.5) A / 230В" | "2 x SPDT, 5° и 85°<br>3 (1.5) A / 230В" |
| Время перемещения заслонки в рабочее (защитное) положение                    | с  | 25                                       | 25                                       |
| Время возврата заслонки в исходное положение                                 | с  | 75...95                                  | 75...95                                  |
| Класс защиты   |    | II (все изолировано)                     | II (все изолировано)                     |
| Степень защиты   |    | IP 54                                    | IP 54                                    |
| Рабочая температура воздуха при эксплуатации, согласно стандарту IEC 721-3-3 | °C | -20...+50                                | -20...+50                                |
| Относительная влажность  | %  | 5...95                                   | 5...95                                   |
| Температура срабатывания по датчику  | °C | > 72                                     | > 72                                     |
| Срок службы  |    | ≥ 60000 циклов                           | ≥ 60000 циклов                           |
| Уровень шума   | дБ | ≤ 45                                     | ≤ 45                                     |
| Температура транспортировки и хранения                                       | °C | -25...+70                                | -25...+70                                |
| Масса привода  | кг | 2,2                                      | 2,3                                      |