

1. ОБЩИЕ СВЕДЕНИЯ.

1.1. Основные технические данные

Крутящий момент (двигателя, пружины)	мин. 5 Нм
Размер оси заслонки	□ 11 мм
Рабочее напряжение	AC/DC 24 В
Частота	50 ... 60 Гц
Управление	0(2)...10VDC/0(4)...20mA
Расчетная мощность	10.0 ВА
Вспомогательные переключатели 230 В	1mA...3(0.5) А, AC
Угол поворота	5°...85° (шаг 5°)
Время поворота (двигатель/ пружина) 20 сек	≤ 120 сек / ≤ 20 сек
Уровень шума	макс. 45 дБ
Класс защиты изолировано)	III (все
Степень защиты корпуса	IP 54
Рабочая температура	-20°...+50° С
Температура хранения	-30°...+70° С
Влажность конденсата	5%...95% без
Соединительный кабель	1 м
Срок службы	50 000 циклов
Вес	1.9 кг
Соответствие стандартам 85	ГОСТ 16264.1-

2. КОМПЛЕКТ ПОСТАВКИ.

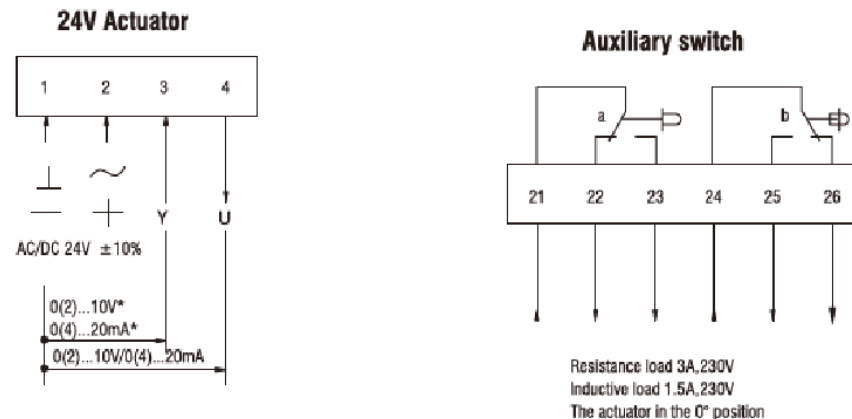
Электропривод – 1 шт., Ключ для ручного управления/тестирования привода – 1 шт.,
Упаковка – 1 комплект.

3. НАЗНАЧЕНИЕ.

Изделие применяется:

Для управления положением заслонки в противопожарном клапане / клапане дымоудаления,

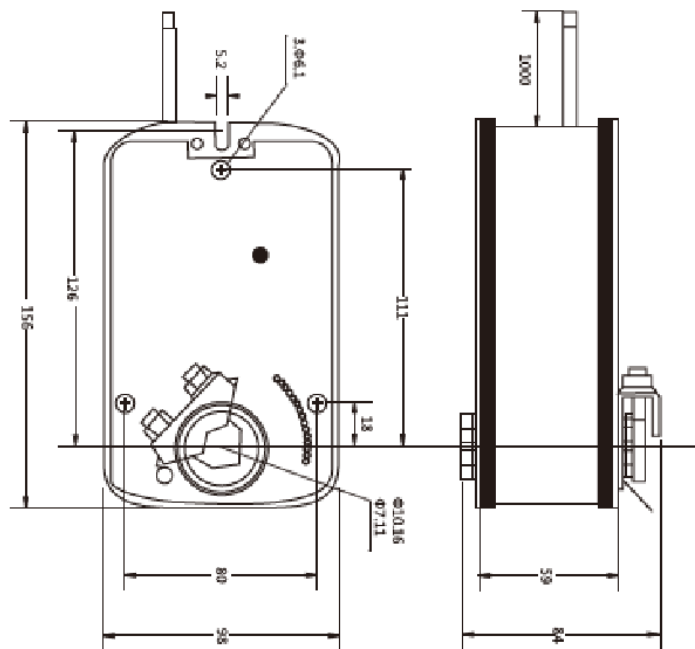
4. СХЕМА ПОДКЛЮЧЕНИЯ:



привести
управление

5. Важно! Чрезмерное усилие при ручном управлении может привести к поломке механизма ручного взвода. Запрещено ручное управление приводом, когда пружина возвращает заслонку.

Изготовитель оставляет за собой право вносить изменения в конструкцию изделия без предварительного уведомления с целью улучшения его потребительских качеств.



**ПАСПОРТ НА ЭЛЕКТРОПРИВОД:
LF 24 BS**

