

1. ОБЩИЕ СВЕДЕНИЯ.

1.1. Основные технические данные

Крутящий момент	мин. 16 Нм
Размер оси заслонки мм	Ø10–20 мм, □ 10-16
Рабочее напряжение	AC/DC 24 В
Частота	50 ... 60 Гц
Управление	0(2)...10VDC/0(4)...20mA
Расчетная мощность	10.0 ВА
Вспомогательные переключатели	2-SPDT
Угол поворота механически)	0- 90° (93°
Время поворота	<100 сек
Уровень шума	макс. 45 дБ
Класс защиты изолировано)	III (все
Степень защиты корпуса	IP 54
Рабочая температура	-20°...+50° С
Температура хранения	-40°...+70° С
Влажность конденсата	5%...95% без
Соединительный кабель	нет
Срок службы	60 000 циклов
Вес	1.2 кг
Соответствие стандартам	ГОСТ 16264.1-85

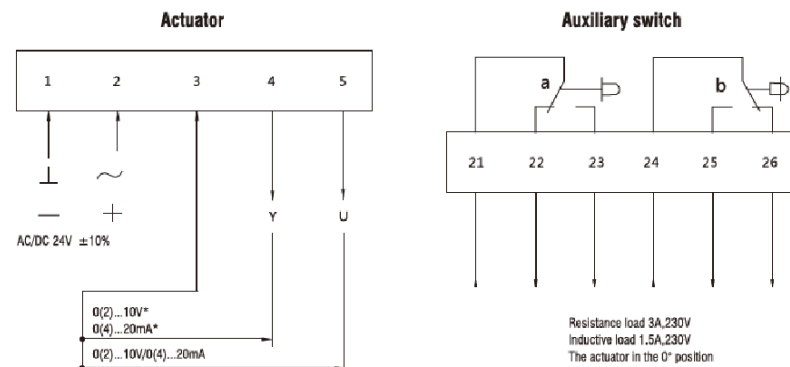
Электропривод – 1 шт., Монтажная планка – 1 шт., Упаковка – 1 комплект.

3. НАЗНАЧЕНИЕ.

Изделие применяется:

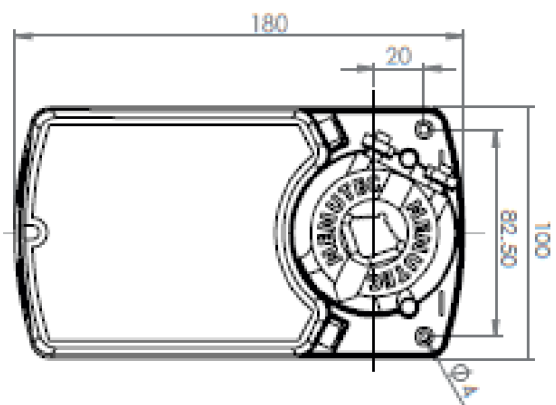
Для управления положением заслонки в клапане вентиляционных систем и систем кондиционирования.

4. СХЕМА ПОДКЛЮЧЕНИЯ:



Изготовитель оставляет за собой право вносить изменения в конструкцию изделия без предварительного уведомления с целью улучшения его потребительских качеств.

2. КОМПЛЕКТ ПОСТАВКИ.



**ПАСПОРТ НА ЭЛЕКТРОПРИВОД:
SM 24 BS**

